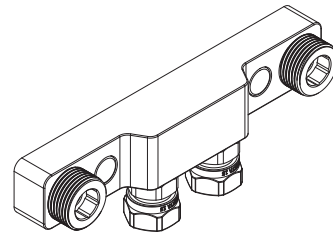
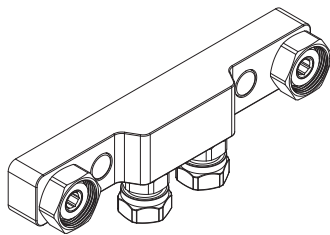


## Monteringsanvisning Blandarfäste 150 CC och 160 CC

För utanpåliggande rördragning 40 cc.

Produktnummer
835 22 26
835 22 27



### Förutsättningar för installation



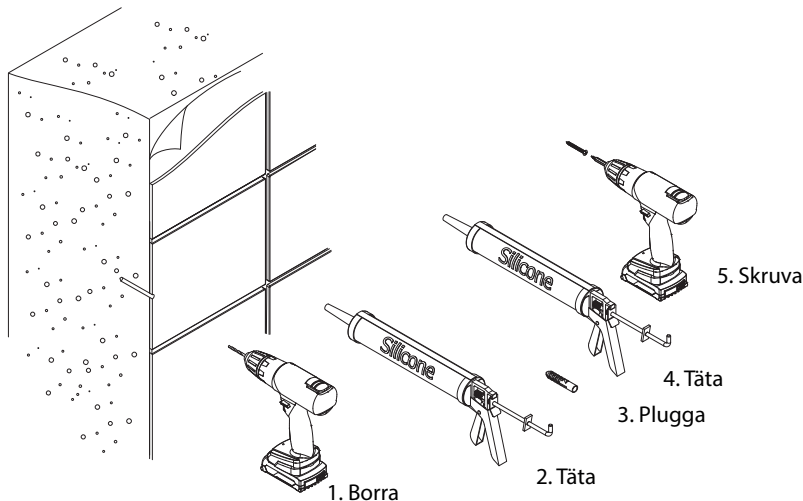
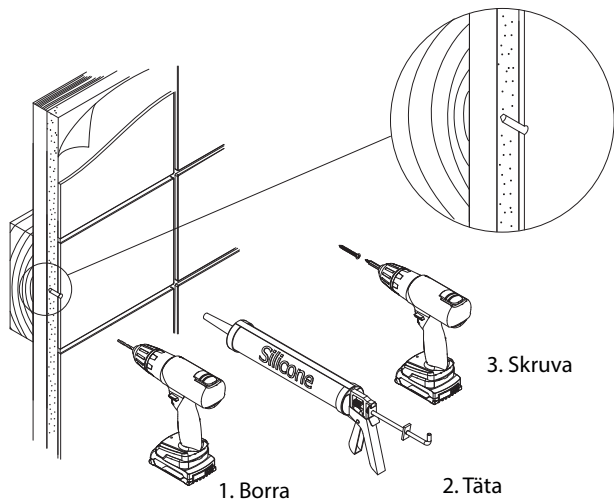
- Installationen görs enligt branschreglerna Säker Vatteninstallation.
  - Skruvfästningen ska göras i betong eller annan massiv konstruktion, träreglar, trækortlingar eller i konstruktion som är provad och godkänd för infästning, t.ex. skivkonstruktion. Se exempel på godkända konstruktioner på [säkervatten.se](http://säkervatten.se). Alla infästningar i våtzone ska tätas. Material för tätning ska fästa mot underlaget och vara vattenbeständigt, mögelresistent och åldersbeständigt.
  - Provtryckning: Kan göras till ett kontrolltryck av 1,43 x beräkningstrycket, d.v.s. normalt 14,3 bar (PN 10) för tappvattensystem.
- Används för tappvatten
  - Max 1,0 Mpa (10 bar)
  - Max provningstryck 1,6 Mbar (16 bar)
  - Max kontinuerlig arbetstemperatur 70°
  - Max momentan arbetstemperatur 95°C
  - Produkterna uppfyller kraven i Boverkets byggregler (BBR) för installationer av tappvatten och utformning. Produkten är tillverkningskontrollerad av ett ackrediterat kontrollorgan.
  - Blandarfästet är avsett att monteras med medföljande klämringsskoppling 15-rör alternativt reduceringskoppling 12-rör.

# Montering blandarfäste 150 CC och 160 CC för utanpåliggande rördragning 40 CC.

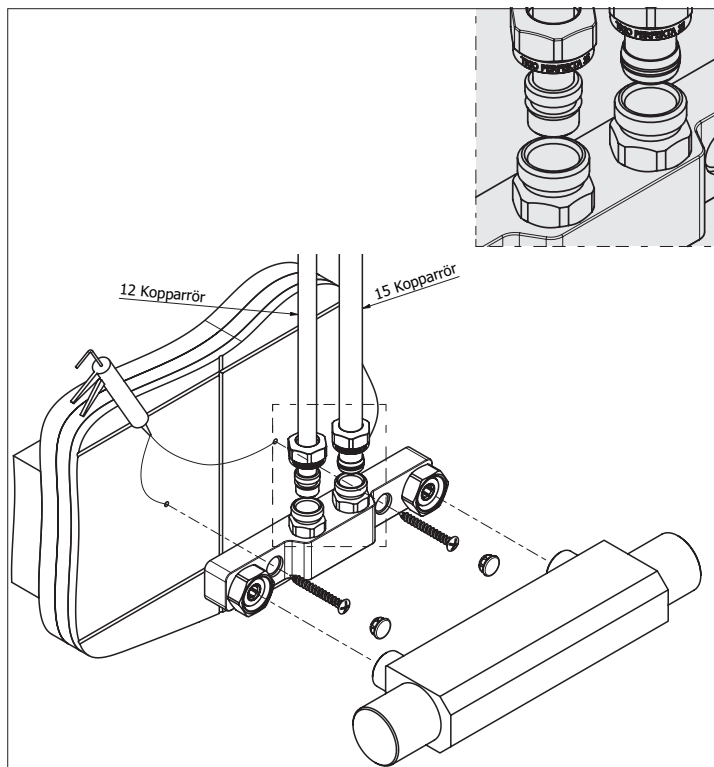
## Infästning i skivvägg med träreglar och kortling | Infästning i massiv vägg

Mer information hittar du på [www.sakervatten.se](http://www.sakervatten.se)

Material för tätning (silikon) ska fästa mot underlaget och vara vattenbeständigt, mögelresistent och åldersbeständigt.



- Skruva fast blandarfästet i väggen. **Täta förskruvningarna med silikon.**
- Montera anslutningsrör (använd stödhylsa för mjuka och halv hårda kopparrör) och medlevererad klämringskoppling 15-rör alternativt reduceringskoppling för 12-rör. *Se monterings-text nedan för respektive koppling.* OBS! Använd 6-kant ovanför G15-gånga för mothåll med fast nyckel vid åtdragning. Motverka spänningskorrosion genom att lossa muttern och dra därefter åt igen.
- Montera täckplugg.
- Montera blandaren. Dra åt muttrarna växelvis för hand varvid blandaren trycks mot blandarfästet.
- Efterdra med fast nyckel ca 1 varv tills låsning erhålls. Motverka spänningskorrosion genom att lossa muttern och dra därefter åt igen.
- Gör tryck- och täthetskontroll enligt Branschregler Säker Vatteninstallation. Dokumentera.



### 12 Kopparrör

Smörj förminskningshylsan med locherpasta.  
Trä på förminskningshylsan på röret.  
Skruva i koppling för hand så långt det går.  
Efterdra med fast nyckel i storlek 24 minst 1 varv till låsning erhålls. (förminskningshylsan kommer att klicka till när den brister.)  
Motverka spänningskorrosion, genom att lossa koppling och dra därefter åt igen.  
Gör tryck- och täthetskontroll enligt branschregler Säker Vatteninstallation.  
Dokumentera.



### 15 Kopparrör

Smörj klämringen med locherpasta.  
Trä på klämringen på röret.  
Skruva i koppling för hand så långt det går.  
Efterdra med fast nyckel i storlek 24 minst 1 varv till låsning erhålls.  
Motverka spänningskorrosion, genom att lossa koppling och dra därefter åt igen.  
Gör tryck- och täthetskontroll enligt branschregler Säker Vatteninstallation.  
Dokumentera.

## TRIO PERFEKTA